

МИНИСТЕРСТВО ОБРАЗОВАНИЯ СТАВРОПОЛЬСКОГО КРАЯ
государственное бюджетное профессиональное образовательное учреждение
«Ставропольский строительный техникум»

Цикловая комиссия естественно-математических дисциплин

**МЕТОДИЧЕСКИЕ УКАЗАНИЯ
И КОНТРОЛЬНЫЕ ЗАДАНИЯ**

по дисциплине

«Электротехника и электроника»

для студентов заочной формы обучения
специальности

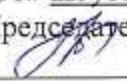
08.02.07 «Монтаж и эксплуатация внутренних сантехнических устройств,
кондиционирования воздуха и вентиляции»;

08.02.08 «Монтаж и эксплуатация оборудования и систем газоснабжения».

Ставрополь, 2021

РАССМОТРЕНО

на заседании цикловой комиссии
естественно-математических дисциплин
Протокол № 1
«31» августа 2021 г.

Председатель цикловой комиссии
 /Н. Б. Берлова/

УТВЕРЖДЕНО

Методическим советом
ГБПОУ ССТ
Протокол № 1
«31» августа 2021 г.

СОГЛАСОВАНО

Л. В. Белоусова,
заместитель директора по УМРК
«31» августа 2021 г.



Рецензент:

Л. В. Печалова, методист ЦМКиМР ГБПОУ ССТ.
«31» августа 2021 г.



Авторы-разработчики:

М.В Катрич, О.В. Катрич,
преподаватели ГБПОУ ССТ.
«31» августа 2021 г.



Содержание

1. Контрольные задания. Указания к выполнению контрольной работы.....	4
2. Указания к выполнению контрольной работы.....	5
1. Указания к решению задачи 1.....	5
2. Указания к решению задачи 2.....	11
3. Указания к решению задачи 3.....	16
4. Указания к решению задачи 4.....	18
5. Указания к решению задачи 5.....	22
3. Контрольная работа №1	
1. Задача 1, варианты 1-10.....	27
2. Задача 2, варианты 1-10.....	30
3. Задача 3, варианты 1-10.....	32
4. Задача 4, варианты 1-10.....	34
5. Задача 5, варианты 1-10.....	36
4. Список рекомендуемой литературы и Интернет-ресурсов.	37

Контрольные задания.

Указания к выполнению контрольной работы.

Контрольная работа, состоит из 5 задач.

Варианты контрольной работы индивидуальные. Номер варианта учащегося соответствует номеру по списку в журнале.

Для всех учащихся задачи контрольной работы имеют один и тот же номер 1,2,3,4,5. Содержание условий этих задач дано по вариантам, а числовые данные - в таблицах, номера которых указаны в условиях задач.

Работы, выполненные не по своему варианту, не засчитываются и возвращаются учащемуся.

Номер варианта учащегося	1 задача номер варианта задачи	2 задача номер варианта задачи	3 задача номер варианта задачи	4 задача номер варианта задачи	5 задача номер варианта задачи
01	2	1	2	2	2
02	3	2	3	1	3
03	4	3	4	4	4
04	5	4	5	5	5
05	6	5	6	6	6
06	7	6	7	7	7
07	8	7	8	8	8
08	9	8	9	9	9
09	10	9	10	10	10
10	1	10	3	1	3
11	2	2	1	2	1
12	3	1	2	3	2
13	4	2	3	4	3
14	5	3	4	5	4
15	6	4	5	6	5
16	7	5	6	7	6
17	8	6	7	8	7
18	9	7	8	9	8
19	10	8	9	10	9
20	1	9	10	1	10
21	2	10	2	2	2
22	3	3	3	3	3
23	4	4	1	4	1
24	5	1	2	5	2
25	6	2	3	6	3
26	7	3	4	7	4

27	8	4	5	8	5
28	9	5	6	9	6
29	10	6	7	10	7
30	1	7	8	1	8
31	2	8	9	2	9
32	3	9	10	3	10
33	4	10	1	4	4
34	5	5	2	5	5
35	6	6	3	6	6
36	7	7	4	7	7
37	8	8	5	8	1
38	9	1	6	9	2
39	10	2	7	10	3
40	1	3	8	1	4

УКАЗАНИЯ К ВЫПОЛНЕНИЮ КОНТРОЛЬНОЙ РАБОТЫ

В контрольную работу 1 входят пять задач, условия которых даны в тексте, а числовые данные — в таблицах. При решении всех задач и примеров падение напряжения в проводах не учитывать, а индексы токов, напряжений и мощности должны соответствовать номеру резистора. Например, ток I_2 проходит через резистор R_2 ; I_3 , P_3 , U_3 — ток, мощность и напряжение на резисторе R_3 .

Указания к решению задачи 1

Решение задачи 1 требует знания основных законов постоянного тока, производных формул этих законов и умения их применять для расчета электрических цепей со смешанным соединением резисторов.

Перед решением задачи своего варианта рекомендуется еще раз ознакомиться с решением примеров 1, 2, 3 данного пособия и решить рекомендуемые задачи из пособия. При решении задач со смешанным соединением резисторов для уяснения последовательности действий далее разобрав контрольную задачу 1 состоящее из пяти этапов. Эта последовательность состоит в следующем.

1. Записать условия задачи, пояснив рисунком. Содержание условий задачи выписывать применительно к своему варианту.

2. Выписать из условий то, что дано и нужно определить в виде буквенных

обозначений и числовых значений.

3. Продумать план решения и при необходимости подобрать справочный материал.

Порядок решения.

1). Находим эквивалентное сопротивление цепи.

2). Определяем токи I_1, I_2, I_3, I_4 , обозначив их на схеме стрелками.

4). Решение выполнять по этапам с нумерацией и кратким описанием действий. Именно так решены все типовые примеры пособия.

Отсутствие письменных пояснений действий приводит к неполному пониманию решения задач, быстро забывается.

5). Проверку выполнить следующими способами: а) логичность получения такого результата; б) проверка результатов с применением первого и второго законов Кирхгофа, подсчетом баланса мощности; в) сравнение результатов решением задачи другими способами.

Объясним некоторые способы проверки результатов решения.

Применение первого закона Кирхгофа. Формулировка закона: алгебраическая сумма токов в узловой точке равна нулю. Математическая запись: $\sum I_n = 0$.

Подстановка числовых значений и проверка равенства.

Применение второго закона Кирхгофа. Формулировка закона: во всяком замкнутом контуре электрической цепи алгебраическая сумма э. д. с. $\sum E$ равна алгебраической сумме падений напряжений $\sum IR$ на отдельных сопротивлениях этого контура.

Подсчет баланса мощности. Общая мощность цепи равна сумме мощностей на отдельных резисторах.

Для закрепления понимания методики решения задач со смешанным соединением резисторов рассмотрим примеры 1, 2, 3.

Пример 1. Электрическая цепь, состоящая из нескольких резисторов, имеет эквивалентное сопротивление $R_{\text{эк1}} = 10$ Ом. Каким способом и какой по величине

сопротивления резистор R_x следует подключить к цепи, чтобы увеличить эквивалентное сопротивление этой цепи до величины $R_{\text{эк}2} = 25 \text{ Ом}$?

Дано: $R_{\text{эк}1} = 10 \text{ Ом}$, $R_{\text{эк}2} = 25 \text{ Ом}$. Определить значение и способ подключения R_x .

Решение: При последовательном соединении резисторов эквивалентное сопротивление равно сумме их сопротивлений. Так как эквивалентное сопротивление цепи $R_{\text{эк}2}$ по сравнению с прежним значением $R_{\text{эк}1}$ увеличивается, то резистор R_x надо включить в цепь последовательно:

$$R_{\text{эк}2} = R_{\text{эк}1} + R_x \rightarrow R_x = R_{\text{эк}2} - R_{\text{эк}1} = 25 - 10 = 15 \text{ Ом}$$

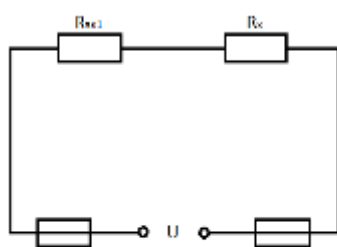


Рисунок 1

Ответ: $R_x = 15 \text{ Ом}$ (рисунок 1).

Пример 2. Электрическая цепь, состоящая из нескольких резисторов, имеет эквивалентное сопротивление $R_{\text{эк}1} = 10 \text{ Ом}$. Каким способом и какому по значению сопротивлению R_x резистор следует подключить, чтобы уменьшить эквивалентное сопротивление цепи до $R_{\text{эк}2} = 6 \text{ Ом}$?

Дано: $R_{\text{эк}1} = 10 \text{ Ом}$, $R_{\text{эк}2} = 6 \text{ Ом}$.

Определить значение и способ подключения R_x .

Решение. При параллельном соединении резисторов обратное значение эквивалентного сопротивления цепи равно сумме обратных значений сопротивлений отдельных резисторов $1/R_{\text{эк}} = 1/R_1 + 1/R_2 + \dots + 1/R_n$ и будет меньше наименьшего сопротивления резисторов. Например, параллельно соединены резисторы сопротивлениями 100, 50, 10 и 0,5 Ом. Эквивалентное сопротивление такого соединения меньше 0,5 Ом.

По условию задачи, эквивалентное сопротивление $R_{\text{эк}2}$, меньше первоначального значения $R_{\text{эк}1}$, поэтому резистор R_x подключается к цепи параллельно, а значение его сопротивления определяют следующим образом:

$$1/R_{\text{эк}} = 1/R_{\text{эк1}} + 1/R_x \rightarrow 1/R_x = 1/R_{\text{эк2}} - 1/R_{\text{эк1}} = 1/6 - 1/10 = 1/15.$$

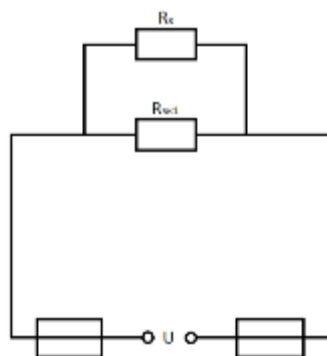


Рисунок 2

Ответ: $R_x = 15$ Ом (рисунок 2).

Пример 3. На рисунке 3 изображена электрическая цепь со смешанным соединением резисторов. Известны значения сопротивлений резисторов $R_1=3$ Ом, $R_2=10$ Ом, $R_3=15$ Ом, $R_4=1$ Ом, напряжение $U=110$ В и время работы цепи $t=10$ ч. Определить токи, проходящие через каждый резистор I_1, I_2, I_3, I_4 , общую мощность цепи P и расход энергии W .

Дано: $R_1=3$ Ом, $R_2=10$ Ом, $R_3=15$ Ом, $R_4=1$ Ом, $U=110$ В, $t=10$ ч. Определить I_1, I_2, I_3, I_4, P, W .

Решение: 1. Обозначим стрелками токи, проходящие через каждый резистор с учетом их направления (рисунок 3).

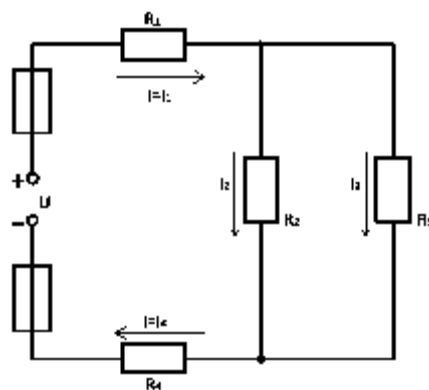


Рисунок 3

2. Определим общее эквивалентное сопротивление цепи, метод подсчета которого для цепи со смешанным соединением резисторов сводится к последовательному упрощению схемы.

Сопротивления R_2 и R_3 соединены параллельно. Найдем общее сопротивление при таком соединении: $1/R_{2,3} = 1/R_2 + 1/R_3$, приводя к общему знаменателю, получим

$$R_{2,3} = R_2 R_3 / (R_2 + R_3) = 10 * 15 / (10 + 15) = 150 / 25 = 6 \text{ Ом}$$

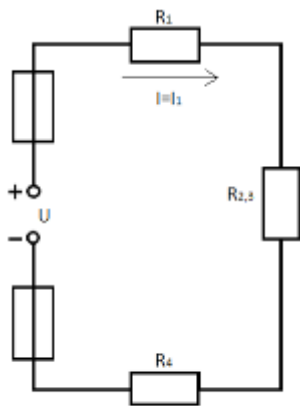


Рисунок 4

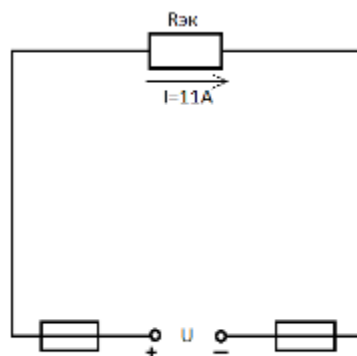


Рисунок 5

Схема примет вид рисунка 4.

Теперь резисторы $R_{2,3}$, R_1 , R_4 соединены последовательно, их общее сопротивление

$$R_{эк} = R_1 + R_{2,3} + R_4 = 3 + 6 + 1 = 10 \text{ Ом.}$$

Это общее сопротивление, включенное в цепь вместо четырех сопротивлений схемы (рисунок 3), при таком же значении напряжения не изменит тока в цепи. Поэтому это сопротивление чаще называется общим эквивалентным сопротивлением цепи или просто эквивалентным сопротивлением цепи (рисунок 5).

3. По закону Ома для внешнего участка цепи определим ток $I = U / R_{эк} = 110 / 10 = 11 \text{ А}$.

4. Для определения токов, проходящих через резисторы R_2 и R_3 , нужно найти напряжение на параллельном участке $U_{2,3}$. Это напряжение можно определить двумя способами:

а) $U_{2,3} = I / R_{2,3} = 11 * 6 = 66 \text{ В}$ или

б) $U_{2,3} = U - IR_1 - IR_4 = U - I(R_1 + R_4) = 110 - 11 * (3 + 1) = 66 \text{ В}$.

По закону Ома для параллельного участка цепи найдем

$$I_2 = U_{2,3} / R_2 = 66 / 10 = 6,6 \text{ А};$$

$$I_3 = U_{2,3} / R_3 = 66 / 15 = 4,4 \text{ А}.$$

или, применяя первый закон Кирхгофа, получим

$$I_3 = I - I_2 = 11 - 6,6 = 4,4 \text{ А}.$$

5. Найдем общую мощность цепи:

$$P = UI = 110 \cdot 11 = 1210 \text{ Вт} = 1,21 \text{ кВт.}$$

6. Определим расход энергии:

$$W = Pt = 1,21 \cdot 10 = 12,1 \text{ кВт} \cdot \text{ч.}$$

7. Выполним проверку решения задачи описанными ранее способами:

а) проверим баланс мощности

$$P = P_1 + P_2 + P_3 + P_4 = I^2 R_1 + I^2 R_2 + I^2 R_3 + I^2 R_4 =$$

$$= 11^2 \cdot 3 + 6,6^2 \cdot 10 + 4,4^2 \cdot 15 + 11^2 \cdot 1 = 363 + 435,6 + 290,4 + 121 = 1210 \text{ Вт};$$

$$1210 \text{ Вт} = 1210 \text{ Вт}$$

б) для узловой точки А применим "первый" закон Кирхгофа

$$I = I_2 + I_3 = 11 = 6,6 + 4,4;$$

$$11 \text{ А} = 11 \text{ А};$$

в) составим уравнение по второму закону Кирхгофа, обходя контур цепи по часовой стрелке, $U = U_1 + U_{2,3} + U_4 = IR_1 + IR_{2,3} + IR_4 = 110 = 11 \cdot 3 + 11 \cdot 6 + 11 \cdot 1$. Анализ: $110 \text{ В} = 110 \text{ В}$.

Все способы проверки подтверждают правильность решения задачи

В вашем варианте достаточно использовать только тот способ, который предусмотрен условием.

Применяя описанную методику, рекомендуется решить задачи к которой даны ответы для контроля правильности решения.

Задача. Определить эквивалентное сопротивление схем электрических цепей, приведенных на рис. 6, 7, 8.

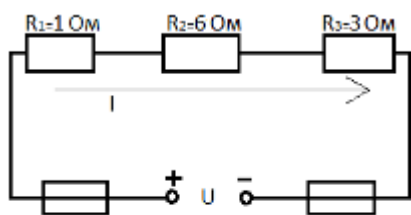


Рисунок 6

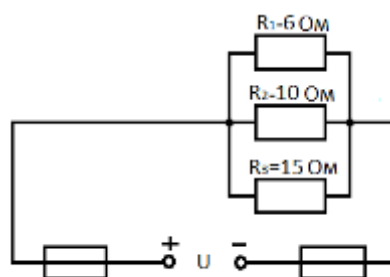


Рисунок 7

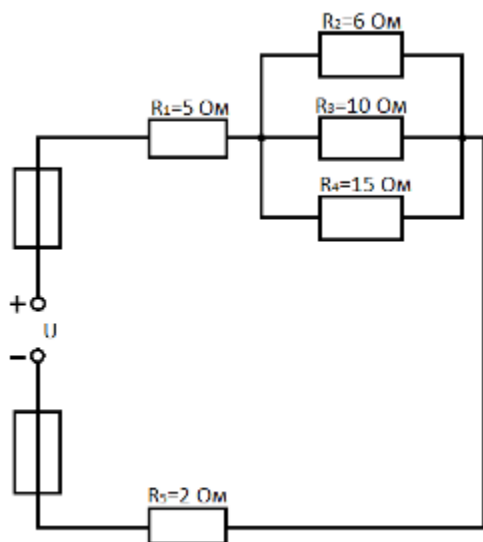


Рисунок 8

Ответ: $R_{\text{эк}}=10 \text{ Ом}$ (рисунок 6), $R_{\text{эк}}=3 \text{ Ом}$ (рисунок 7), $R_{\text{эк}}=10 \text{ Ом}$ (рисунок 8).

Указания к решению задачи 2

Решение этой задачи требует знания основных понятий о переменном токе: мгновенных и действующих значений токов, напряжений и э. д. с, периоде и частоте изменений переменных синусоидальных величин, начальной фазе и сдвиге фаз между током и напряжением. Необходимо также понимать физические процессы в неразветвленных цепях однофазного тока с последовательным соединением активного, индуктивного и емкостного сопротивлений, знать формулы для расчета таких цепей.

Рассмотрим примеры по расчету неразветвленных цепей переменного тока.

Индексы буквенных обозначений в задачах соответствуют индексам сопротивлений, так, например: P_1 — активная мощность первого сопротивления; U_{a1} — напряжение на первом активном сопротивлении; U_{L2} — напряжение на втором индуктивном сопротивлении и т. д.

Пример 6. В неразветвленной цепи переменного тока с сопротивлениями (рисунок 12) $R_1 = 2 \text{ Ом}$, $R_2 = 2 \text{ Ом}$, $X_{L1} = 4 \text{ Ом}$, $X_{L2} = 5 \text{ Ом}$, $X_{C1}=4 \text{ Ом}$, $X_{C2}=2 \text{ Ом}$ подведенное напряжение $U=220 \text{ В}$.

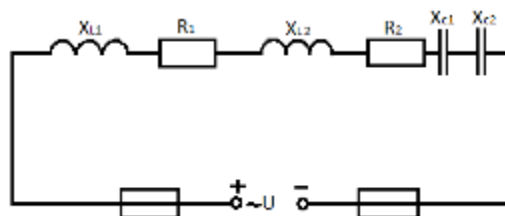


Рисунок 12

Определить: Z (полное сопротивление цепи), $\cos \varphi$ и $\sin \varphi$, S , P и Q (полную, активную и реактивную мощности), I (ток цепи). Построить в масштабе векторную диаграмму.

Дано: $R_1=2$ Ом, $R_2=2$ Ом, $X_{L1}=4$ Ом, $X_{L2}=5$ Ом, $X_{C1}=4$ Ом, $X_{C2}=2$ Ом, $U=220$ В. Определить: Z , $\cos \varphi$, $\sin \varphi$, I , S , P , Q .

Решение. 1. Находим полное сопротивление цепи по формуле:

$Z=\sqrt{R^2+(X_L-X_C)^2}$, где $R=R_1+R_2=2+2=4$ — арифметическая сумма всех активных сопротивлений, Ом; $X_L=X_{L1}+X_{L2}=4+5=9$, $X_C=X_{C1}+X_{C2}=4+2=6$ арифметические суммы однотипных индуктивного и емкостного сопротивлений, Подставляем полученные значения в формулу:

$$Z=\sqrt{R^2+(X_L-X_C)^2}=\sqrt{4^2+(9-6)^2}=\sqrt{25}=5 \text{ Ом}$$

Обратить внимание на последовательность записи решения: вначале пишем формулу, затем подставляем числовые значения электрических величин и после этого выполняем арифметические действия и пишем ответ. При такой записи удобно проверить все действия, старайтесь ее соблюдать!

2. По закону Ома для цепи переменного тока определим ток в цепи:

$$I=U/Z=220/5=44 \text{ А.}$$

3. Из треугольника сопротивлений следует:

$$\cos \varphi=R/Z=4/5=0,8 \text{ и } \sin \varphi=(X_L-X_C)/Z=(9-6)/5=3/5=0,6.$$

По таблицам тригонометрических величин найдем значение угла сдвига фаз: $\varphi=36^\circ 50'$.

4. Подсчитаем значение мощностей:

$$\text{полная мощность } S=UI=220 \cdot 44=9680 \text{ В} \cdot \text{А}=9,68 \text{ кВ} \cdot \text{А};$$

$$\text{активная } P=S \cos \varphi=9680 \cdot 0,8=7744 \text{ Вт}=7,744 \text{ кВт};$$

$$\text{реактивная } Q=S \sin \varphi=9680 \cdot 0,6=5808 \text{ вар}=5,808 \text{ квар.}$$

При построении векторных диаграмм тока и напряжений следует исходить из следующих условий:

1) ток одинаков для любого участка цепи, так как разветвлений в ней нет;

2) на каждом сопротивлении при прохождении тока создается падение напряжения, значение которого определяют по закону Ома для участка цепи и называют напряжением на данном сопротивлении: $U_a = IR$ — на активном; $U_L = IX_L$ — на индуктивном;

$U_C = IX_C$ — на емкостном.

Построение векторной диаграммы.

1. Выписываем значение тока и напряжений:

$I = 44 \text{ A}$, $U_{L1} = IX_{L1} = 44 \cdot 4 = 176 \text{ В}$, $U_{a1} = IR_1 = 44 \cdot 2 = 88 \text{ В}$, $U_{L2} = IX_{L2} = 44 \cdot 5 = 220 \text{ В}$, $U_{a2} = IR_2 = 44 \cdot 2 = 88 \text{ В}$, $U_{C1} = IX_{C1} = 44 \cdot 4 = 176 \text{ В}$, $U_{C2} = IX_{C2} = 44 \cdot 2 = 88 \text{ В}$.

2. Исходя из размеров бумаги (миллиметровки или тетрадного листа в клеточку), задаемся масштабом по току и напряжению. Для рассматриваемого примера принимаем масштаб: по току $m_I = 10 \text{ А/см}$, по напряжению $m_U = 44 \text{ В/см}$. Тогда длины векторов l следующие:

длина вектора тока: $l_I = I/m_I = 44 \text{ А}/10 \text{ А/см} = 4,4 \text{ см}$,

длины векторов напряжений:

$$l_{UL1} = U_{L1}/m_U = 176 \text{ В}/44 \text{ В/см} = 4 \text{ см};$$

$$l_{UL2} = U_{L2}/m_U = 220 \text{ В}/44 \text{ В/см} = 5 \text{ см};$$

$$l_{UC1} = U_{C1}/m_U = 176 \text{ В}/44 \text{ В/см} = 4 \text{ см};$$

$$l_{Ua1} = U_{a1}/m_U = 88 \text{ В}/44 \text{ В/см} = 2 \text{ см};$$

$$l_{Ua2} = U_{a2}/m_U = 88 \text{ В}/44 \text{ В/см} = 2 \text{ см};$$

$$l_{UC2} = U_{C2}/m_U = 88 \text{ В}/44 \text{ В/см} = 2 \text{ см}.$$

3. Выполняем построение диаграммы в такой последовательности

а) за начальный принимается вектор тока, так как ток является одинаковым значением для всех участков цепи.

Строим этот вектор горизонтально в масштабе (рисунок 13).

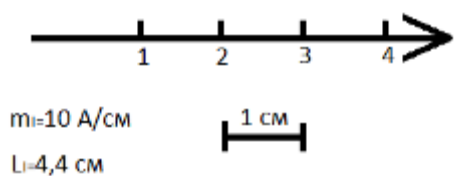


Рисунок 13

Далее следует строить векторы напряжений на каждом сопротивлении с учетом сдвига фаз относительно вектора тока. При этом целесообразно придерживаться последовательности расположения сопротивлений и напряжений на них $U_{L1} \rightarrow U_{a1} \rightarrow U_{L2} \rightarrow U_{a2} \rightarrow U_{C1} \rightarrow U_{C2}$

б) вектор напряжения на первом индуктивном сопротивлении U_{L1} строим от начала вектора тока под углом 90° в сторону опережения этого вектора (вверх) (рисунок 14);

в) вектор напряжения на первом активном сопротивлении U_{a1} строим от конца вектора U_{L1} параллельно вектору тока, так как между этими векторами I и U_{a1} сдвига фаз нет (рисунок 15);

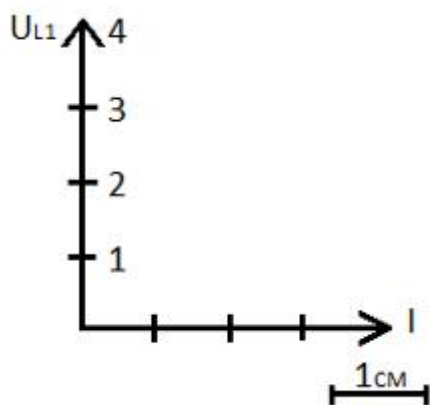


Рисунок 14

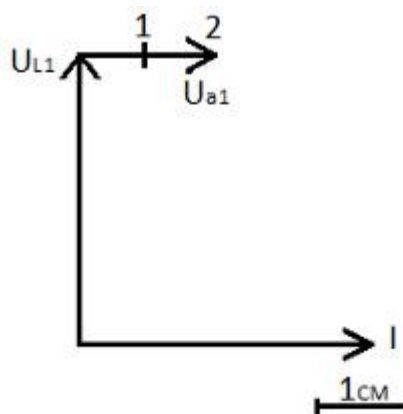


Рисунок 15

г) вектор напряжения на втором индуктивном сопротивлении U_{L2} строим от конца вектора U_{a1} в сторону опережения на 90° (вверх) (рисунок 16);

д) вектор напряжения на втором активном сопротивлении U_{a2} строим от конца вектора U_{L2} параллельно вектору тока аналогично построению вектора U_{a1} (рисунок 17);

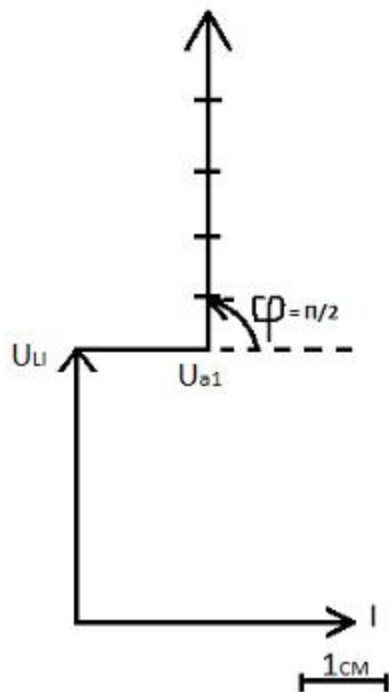


Рисунок 16

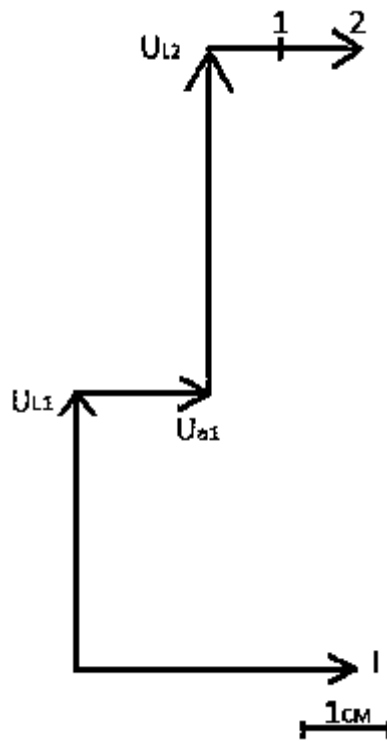


Рисунок 17

е) векторы напряжений на первом и втором емкостных сопротивлениях U_{c1} и U_{c2} строим от конца вектора U_{a2} под углом 90° в сторону отставания от вектора тока (вниз) (рисунок 18);

ж) вектор полного напряжения U находим геометрически сложением векторов по правилу многоугольника, начало принятого за первый вектор U_{L1} соединяем с концом последнего вектора U_{c2} (рисунок 19).

$$U = U_{L1} + U_{a1} + U_{L2} + U_{a2} + U_{c1} + U_{c2}$$

Угол между векторами тока I и общего (приложенного) напряжения U обозначают φ и называют углом сдвига фаз данной цепи.

Проверка. Следует проверить аналитическое решение и построение векторной диаграммы путем их сопоставления следующим образом.

1. Проверка угла φ производится с помощью транспортира и сравнением полученной величины угла в градусах с расчетным в п. 3 решения. В данном случае по расчету $\varphi = 36^\circ 50'$, по диаграмме этот угол также равен $\varphi = 36^\circ 50'$.

2. Проверка значения приложенного напряжения: по диаграмме длина этого вектора $l_U = 5$ см, значение напряжения $U = l_U m_U = 5 \text{ см} \cdot 44 \text{ В/см} = 220 \text{ В}$, что

соответствует условиям задачи. Значит, диаграмма построена верно.

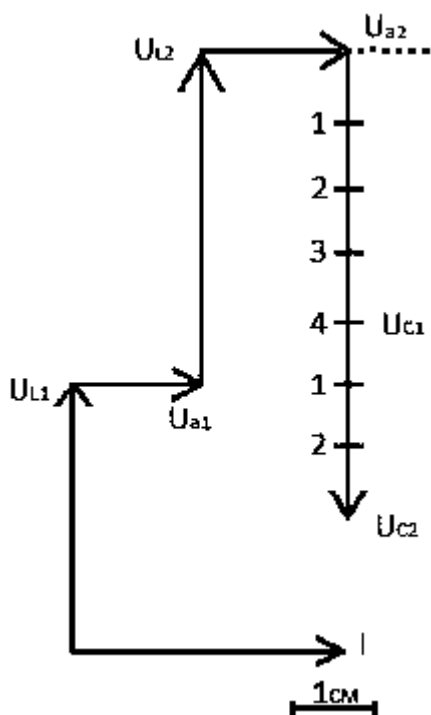


Рисунок 18

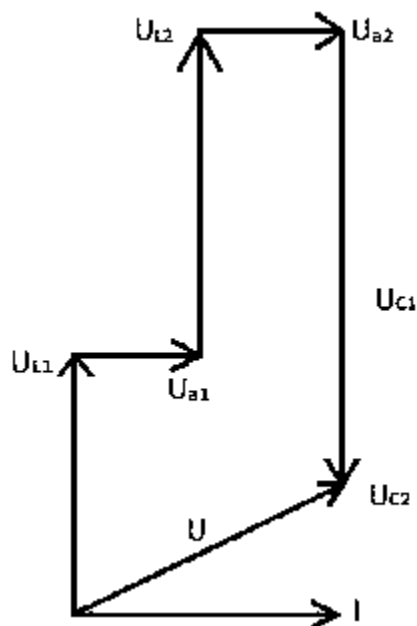


Рисунок 19

Указание к решению задачи 3

Для решения задачи 4 нужно знать программный материал темы «Трёхфазные цепи», отчетливо представлять соотношения между фазными и линейными значениями токов и напряжений при соединении потребителей электрической энергии звездой и треугольником. При затруднениях в применении формул и понимании физических процессов в трехфазных цепях рекомендуется использовать учебный материал и проанализировать решенный пример.

Для ознакомления с общей методикой решения задач данной темы, включая построение векторных диаграмм, далее приведены некоторые формулы и показано их практическое применение в решении примера при соединении потребителей звездой.

Для подсчета параметров ламп или нагревателей (ТЭН) нужно применять формулы:

$$P_{\text{нагр}} = U_{\text{лампы}} I_{\text{нагр}}; P_{\text{лампы}} = U_{\text{лампы}} I_{\text{лампы}};$$

$$U_{\text{лампы}} = U_{\text{ф}}; I_{\text{лампы}} = U_{\text{лампы}} / R_{\text{лампы}}$$

Лампы накаливания и электронагревателя (ТЭН) — активная нагрузка

$$(\cos\varphi_1 = \cos\varphi_2 = \cos\varphi_3) = 1$$

Рассмотрим методику решения примеров и практическое применение приведенных формул.

Пример 7. Осветительные лампы трех этажей предприятия соединены «звездой» и присоединены к трехфазной четырехпроводной линии с напряжением $U_{Л} = 380 \text{ В}$ (рисунок 25). Число ламп на каждом этаже одинаковое $n_A = n_B = n_C = 50$. Мощность каждой лампы $P_{\text{лампы}} = 100 \text{ Вт}$. Определить величины, фазных токов $I_{\phi} (I_A = I_B = I_C)$ при одновременном включении всех ламп на каждом этаже; фазные мощности $P_{\phi} (P_A = P_B = P_C)$ и общую мощность трехфазной цепи P .

Дано: $U_{Л} = 380 \text{ В}$, $n_A = n_B = n_C = 50$, $P_{\text{лампы}} = 100 \text{ Вт}$.

Определить: $I_{\phi} (I_A = I_B = I_C) - ?$, $P_{\phi} (P_A = P_B = P_C) - ?$, $P - ?$

Решение: Фазные мощности P_{ϕ} равны:

$$P_{\phi} (P_A = P_B = P_C) = n \cdot P_{\text{лампы}} = 50 \cdot 100 = 5000 \text{ Вт} = 5 \text{ кВт.}$$

Тогда мощность всей цепи: $P = P_A + P_B + P_C = 3P_{\text{лампы}} = 3 \cdot 5 = 15 \text{ кВт.}$

Найдем фазные напряжения $P_{\phi} (P_A = P_B = P_C) = U_{\phi} I_{\phi} \cos\varphi$; $\cos\varphi = 1$, предварительно определив $U_{\phi} (U_A = U_B = U_C) = U_{Л} / \sqrt{3} = 380 / \sqrt{3} = 220 \text{ В}$

Тогда $I_{\phi} (I_A = I_B = I_C) = P_{\phi} / U_{\phi} \cos\varphi = 5000 / 220 = 22,7 \text{ А}$

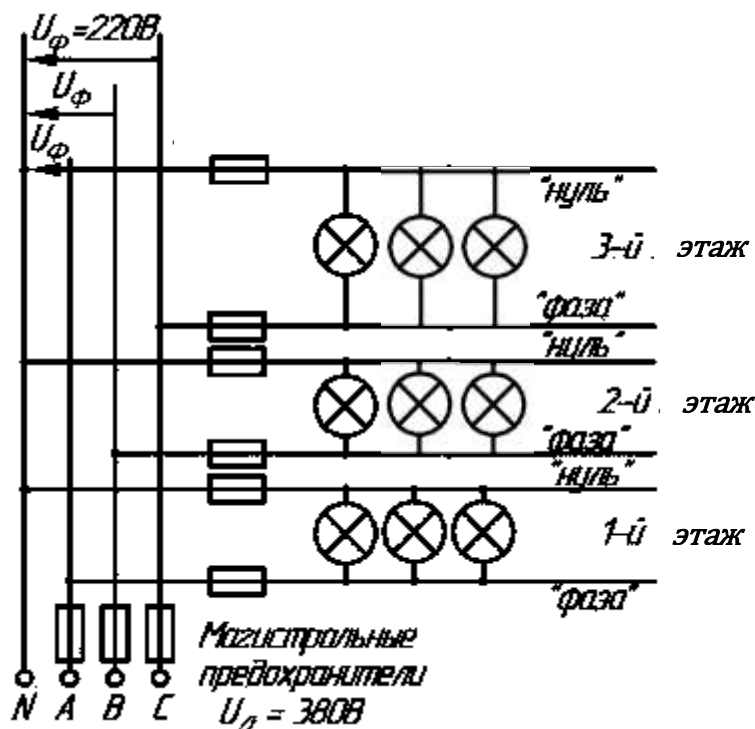


Рисунок 25

Указания к решению задачи 4

Для решения задачи 5 необходимо изучить тему «Трансформаторы», знать устройство, принцип действия и работу однофазных трансформаторов. Уметь определять по техническим характеристикам (паспортным данным) электрические величины, характеризующие работу трансформатора в номинальном режиме и при работе с недогрузкой.

Номинальный режим. В этом режиме номинальная (полная) мощность трансформатора, отдаваемая потребителю, $S_{\text{Ном}} = S_{2\text{Ном}}$ используются полностью при номинальных напряжениях на первичной $U_{1\text{Ном}}$ и вторичной $U_{2\text{Ном}}$ обмотках трансформатора. Ток вторичной обмотки определяют из формулы мощности $S_{2\text{Ном}} = U_{2\text{Ном}} I_{2\text{Ном}} \rightarrow I_{2\text{Ном}} = S_{2\text{Ном}} / U_{2\text{Ном}}$

Ток в первичной обмотке подсчитывают с допусаемым приближением, исходя из того, что потери в трансформаторе малы и его коэффициент полезного действия близок к единице, при котором номинальные параметры определяются следующими формулами: $S_{2\text{Ном}} = U_{2\text{Ном}} I_{2\text{Ном}} = U_{1\text{Ном}} I_{1\text{Ном}} \rightarrow I_{1\text{Ном}} = S_{2\text{Ном}} / U_{1\text{Ном}}$
Активная мощность, отдаваемая вторичной обмоткой трансформатора приемнику энергии, зависит от коэффициента мощности потребителя $\cos\varphi_{2\text{Ном}}$ и выражается формулой $P_{2\text{Ном}} = S_{2\text{Ном}} \cos\varphi_{2\text{Ном}}$

При активной нагрузке, такой, как лампы освещения,

$$\cos\varphi_{2\text{Ном}} = 1 \text{ и } P_{2\text{Ном}} = S_{2\text{Ном}}.$$

Активная мощность, потребляемая трансформатором из сети: $P_{1\text{Ном}} = U_{1\text{Ном}} I_{1\text{Ном}} \cos\varphi_{1\text{Ном}}$, тогда коэффициент полезного действия $\eta_{\text{Ном}} = P_{2\text{Ном}} / P_{1\text{Ном}}$ а потери мощности в трансформаторе $\sum P = P_{1\text{Ном}} - P_{2\text{Ном}}$

Коэффициент трансформации k определяется отношением числа витков ω_1 и ω_2 или э. д. с. самоиндукции E_1 в первичной обмотке и взаимоиנדукции E_2 во вторичной

$$k = \omega_1 / \omega_2 = E_1 / E_2.$$

При холостом ходе (нагрузка отключена) эти э.д.с. почти равны напряжениям обмоток U_{1x} и U_{2x} . Значит, наиболее точная формула определения

коэффициента трансформации трансформатора по отношению напряжений холостого хода обмоток $k = U_{1x}/U_{2x}$.

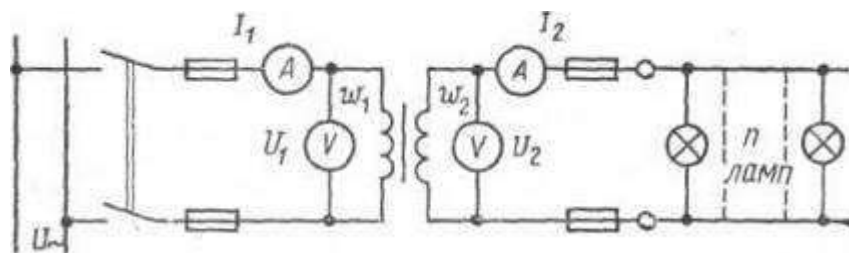


Рисунок 26

Практически коэффициент трансформации подсчитывают приближенно отношением напряжений в любом режиме

$$k = U_{1Ном}/U_{2Ном}, \text{ или } k = U_1/U_2.$$

Допускаемая ошибка незначительна, так как напряжения нагруженного трансформатора немного отличаются от их значений в режиме холостого хода.

Принимая $U_{2Ном} I_{2Ном} = U_{1Ном} I_{1Ном}$, получим $U_{1Ном}/U_{2Ном} = I_{2Ном}/I_{1Ном} = k$, т.е. коэффициент трансформации можно также определить отношением токов.

Неноминальный режим работы трансформатора. Чаще всего мощность потребителя S_2 , подключенная к вторичной обмотке трансформатора, меньше его номинальной мощности $S_{2Ном}$.

Отношение $S_2/S_{2Ном} = k_{нагр}$ называется коэффициентом нагрузки. В таком режиме $S_2 = U_2 I_2 \rightarrow I_2 = S_2/U_2$; $S_2 = U_1 I_1 \rightarrow I_1 = S_2/U_1$. Остальные обозначения и формулы такие же, как для номинального режима, но без индекса «ном».

Ознакомимся с методикой решения задач по подсчету электрических величин, характеризующих работу трансформатора, в приведенных примерах.

Пример 8. Однофазный трансформатор питает пониженным напряжением лампы накаливания. Режим неноминальный. Первичная обмотка трансформатора подключена к напряжению сети $U_1 = 220$ В, а вторичная нагружена 20 лампами мощностью по 50 Вт (рисунок 26). Напряжение на вторичной обмотке трансформатора $U_2 = 12$ В. Коэффициент полезного действия трансформатора $\eta = 0,9$. Число витков первичной обмотки $w_1 = 400$.

Определить. 1. Коэффициент трансформации трансформатора k .

2. Активную мощность P_2 , отдаваемую вторичной обмоткой трансформатора.

3. Активную мощность P_1 потребляемую трансформатором из сети.

4. Токи первичной I_1 и вторичной I_2 обмоток трансформатора.

5. Число витков вторичной обмотки трансформатора ω_2

Дано: $U_1 = 220$ В; $U_2 = 12$ В; $n_{\text{лампы}} = 20$ шт.; $P_{\text{лампы}} = 50$ Вт; $\omega_1 = 400$; $\eta = 0,7$.

Определить: k , P_2 , P_1 , I_1 , I_2 , ω_2 .

Решение. 1. Определим коэффициент трансформации трансформатора:

$$k = U_1 / U_2 = 220 / 12 = 18,33.$$

2. Определим мощность, отдаваемую вторичной обмоткой трансформатора P_2 , зная число ламп $n_{\text{ламп}}$ и мощность каждой лампы $P_{\text{лампы}}$.

$$P_2 = n_{\text{ламп}} P_{\text{лампы}} = 20 \cdot 12 = 240 \text{ Вт.}$$

3. Зная к. п. д. трансформатора, определим активную мощность, потребляемую из сети,

$$\eta = P_2 / P_1 \rightarrow P_1 = P_2 / \eta = 240 / 0,8 = 300 \text{ Вт.}$$

4. По формулам мощности, зная, что при активной нагрузке $\cos \varphi_1 = \cos \varphi_2 = 1$, определим токи первичной I_1 и вторичной I_2 обмоток трансформатора:

$$P_1 = U_1 I_1 \cos \varphi_1 \rightarrow I_1 = P_1 / (U_1 \cos \varphi_1) = 300 / (220 \cdot 1) = 1,36 \text{ А;}$$

$$P_2 = U_2 I_2 \cos \varphi_2 \rightarrow I_2 = P_2 / (U_2 \cos \varphi_2) = 240 / (12 \cdot 1) = 20 \text{ А.}$$

5. Число витков вторичной обмотки трансформатора ω_2 определим из формулы:

$$k = \omega_1 / \omega_2 \rightarrow \omega_2 = \omega_1 / k = 400 / 18,33 = 21,8.$$

Пример 9. Однофазный трансформатор питает лампы накаливания. Коэффициент мощности нагрузки $\cos \varphi_2 = 1$. Вторичное напряжение $U_2 = 24$ В. Вторичная мощность $P_2 = 1,2$ кВт. Коэффициент трансформации $k = 16$. Определить токи в первичной I_1 и вторичной I_2 обмотках. Режим ненормальный.

Дано: $U_2=24$ В, $P_2=1,2$ кВт, $\cos \varphi_2=1$, $k=16$.

Определить: I_1 I_2

Решение. 1. Ток во вторичной обмотке определим из формулы

$$P_2 = U_2 I_2 \cos \varphi_2 \rightarrow I_2 = P_2 / (U_2 \cos \varphi_2) = 1,2 \cdot 1000 / (24 \cdot 1) = 50 \text{ А.}$$

3. Ток I_1 определим из формулы коэффициента трансформации:

$$I_1 / I_2 = \omega_2 / \omega_1 = 1/k, \text{ откуда } I_1 = I_2 / k = 50 / 16 = 3,13 \text{ А.}$$

Пример 10. Понижающий однофазный трансформатор, работая не в номинальном режиме, питает потребитель с активно-индуктивной нагрузкой Z (рисунок 26), полная мощность которого $S_2=1000$ В А. Первичная обмотка трансформатора подключена к сети напряжением $U=400$ В. Коэффициент полезного действия трансформатора $\eta=0,95$. Коэффициент мощности вторичной цепи $\cos \varphi_2=0,95$.

Определить. 1. Напряжение вторичной обмотки U_2 2. Активную мощность P_2 отдаваемую трансформатором. 3. Активную мощность P_1 , потребляемую трансформатором из сети. 4. Токи первичной I_1 и вторичной I_2 обмоток трансформатора.

Дано: $U_1=400$ В; $S_2=1000$ В А; $\eta=0,95$; $k=10$ $\cos \varphi_2=0,95$.

Определить: U_2, P_2, P_1, I_2, I_1 .

Решение. 1. Вторичное напряжение определим из формулы коэффициента трансформации

$$k = U_1 / U_2 \rightarrow U_2 = U_1 / k = 400 / 10 = 40 \text{ В.}$$

2. Активную мощность P_2 , отдаваемую вторичной обмоткой трансформатора, определим по формуле $P_2 = S_2 \cos \varphi_2 = 1000 \cdot 0,95 = 950$ Вт.

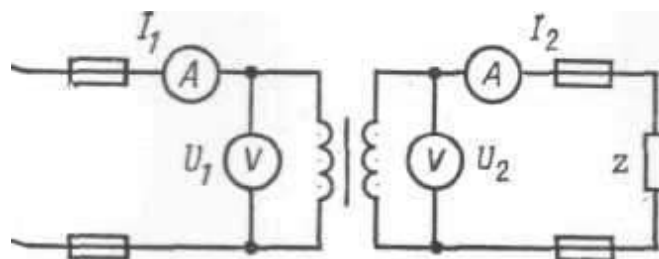


Рисунок 26

3. Активную мощность P_1 , потребляемую трансформатором из сети,

определим из формулы к.п.д.

$$\eta = P_2 / P_1 \rightarrow P_1 = P_2 / \eta = 950 / 0,95 = 1000 \text{ Вт} = 1 \text{ кВт.}$$

4. Ток I_2 вторичной обмотки трансформатора определим из формулы полной мощности

$$S_2 = U_2 I_2 \rightarrow I_2 = S_2 / U_2 = 1000 / 40 = 25 \text{ А.}$$

5. Ток I_1 первичной обмотки трансформатора можно определить по двум формулам: $S_2 = U_1 I_1 \rightarrow I_1 = S_2 / U_1 = 1000 / 40 = 2,5 \text{ А}$; $k = I_2 / I_1 \rightarrow I_1 = I_2 / k = 25 / 10 = 2,5 \text{ А}$

Указание к решению задачи 5

Задача содержит материал темы «Электрические машины переменного тока». Для ее решения необходимо знать устройство и принцип действия асинхронного двигателя трехфазного тока, а также зависимость между электрическими величинами, характеризующими его работу.

Рассмотрим два вопроса, знание которых необходимо для решения задачи: 1) зависимость между частотами вращающегося магнитного поля статора (синхронная частота) n_1 и частотой вращения ротора двигателя n_2 ; 2) новая маркировка асинхронных двигателей серии 4А.

1. Частота вращающегося магнитного поля статора n_1 зависит от числа пар полюсов двигателя p , на которое сконструирована обмотка статора, и от частоты тока трехфазной системы $n_1 = 60f/p$. Частота тока в цепи (промышленная частота) $f = 50$ Гц. Тогда формула примет вид $n_1 = 60 \cdot 50 / p = 3000/p$ об/мин.

Из формулы следует, что при любой механической нагрузке, которую может преодолеть двигатель, синхронная частота n_1 остается неизменной, так как зависит только от конструкции обмотки статора.

Частота вращения ротора n_2 связана с частотой n_1 характеристикой двигателя, которая называется скольжением, s (маленькая буква): $s = (n_1 - n_2) / n_1 \rightarrow n_2 = n_1 (1 - s)$. Скольжение s изменяется от 0,01 до 0,06 или от 1 до 6 %, возрастая с увеличением нагрузки двигателя. Поэтому частота вращения ротора всегда меньше частоты вращения магнитного поля статора двигателя. С ростом нагрузки двигателя частота n_2 немного уменьшается, что и приводит к росту

скольжения s . Из-за такого неравенства $n_2 < n_1$ двигатель называется асинхронным.

Для нужд производства электродвигатели выпускаются с разной конструкцией обмоток статора, что создает разное число пар полюсов p и, следовательно, разные значения частоты n_1 . Следует иметь в виду, что при изменении числа пар полюсов p частота n_1 изменяется скачкообразно. Плавной регулировки изменения частоты n_1 в асинхронных двигателях, по их конструкции, не может быть. Из-за этого их нельзя применять на подвижном составе электрического транспорта.

Таблица 1

p	1	2	3	4	5	6
n_1 об/мин	3000	1500	1000	750	600	500

В таблице 1 приведены значения n_1 , соответствующие числам пар полюсов p , определяемым конструкцией обмотки статора.

Следует иметь в виду, что синхронную частоту двигателя можно определить и без вычисления, а зная только частоту вращения ротора n_2 которая по величине близка к ней. Если, например, $n_2 = 2930$ об/мин, то ближайшая из указанного ряда синхронных частот вращения может быть только $n_1 = 3000$ об/мин или для $n_2 = 490$ об/мин синхронная частота двигателя будет $n_1 = 500$ об/мин и т. д. Поэтому в паспорте двигателя указывают только значение номинальной частоты вращения ротора «ном».

2. Независимо от серии двигателей методика решения задач, при определении их технических характеристик, одинакова. Условное обозначение (маркировка) типов двигателей состоит из цифр и букв, которые расшифровываются следующим образом:

4АНА, X (50—355) S, M, L, A, B (2—12) У 1, 2, 3,

4 — порядковый номер серии; А—вид двигателя (асинхронный);

исполнение двигателя по способу защиты от окружающей среды

(Н—защищенные; при отсутствии данной буквы — закрытые обдуваемые); исполнение двигателя по материалу станины и щитов (А—станина и щиты алюминиевые; Х—любое сочетание чугуна и алюминия в качестве материалов станины и щитов; отсутствие знаков означает, что станина и щиты чугунные или стальные); высота оси вращения, мм (две или три цифры); установочный размер по длине станины S, M, L (S — станина самая короткая, M — промежуточная, L—длинная); длина сердечника статора (А или В). Отсутствие букв означает наличие только одной длины сердечника; за буквой А или В, а если их нет, то после установочного размера стоит одна из цифр (2, 4, 6, 8, 10, 12) —число полюсов; У —климатическое исполнение (для умеренного климата); 1, 2, 3 —категория размещения (1 — на открытом воздухе, 2 — под навесами, 3 — в закрытых не отапливаемых помещениях).

Например, условное обозначение электродвигателя типа 4А280М6УЗ расшифровывается так: двигатель четвертой серии, асинхронный, закрытый обдуваемый (нет буквы Н), станина и щиты чугунные или стальные (нет буквы А или Х), высота оси вращения 280 мм, установочный размер по длине станины промежуточный (М); одна длина сердечника (нет буквы А или В), шестиполюсный (цифра 6), для умеренного климата (У), третья категория размещения (3).

По типу двигателя можно легко определить число пар полюсов и синхронную частоту.

Для данного примера число полюсов шесть. Следовательно, число пар полюсов в два раза меньше, т. е. $p=3$. По формуле для n_1 найдем ее величину $n_1=3000/p$, но $p=3$. Тогда $n_1=3000/3=1000$ об/мин.

Разберем некоторые формулы, которые нужно применять при решении задач. Момент вращения Н*м любого двигателя определяется по формуле

$M = 9550 P_2 / n$, в данном случае она принимает вид:

$M = 9550 P_2 / n_2$, где P_2 — полезная мощность на валу двигателя; n_2 — частота вращения ротора. При номинальном режиме основные параметры обозначаются:

$M_{ном}, P_{2ном}, n_{2ном}$.

2. Полезная мощность на валу двигателя

$$P_2 = \sqrt{3} U_L I_L \eta \cos \varphi,$$

где U_L , I_L — линейные значения напряжения и тока; η — к. п. д. двигателя; $\cos \varphi$ — коэффициент мощности двигателя. Из этой формулы $I_L = P_2 / (\sqrt{3} U_L \eta \cos \varphi)$.

3. К. п. д. двигателя $\eta = P_2 / P_1 \rightarrow P_1 = P_2 / \eta$ где P_1 — активная мощность, потребляемая двигателем из сети, которую можно также определить по формуле $P_1 = \sqrt{3} U_L I_L \cos \varphi$

Перед решением задачи следует ознакомиться с решением типового примера.

Пример 11 . Асинхронный двигатель типа 4А90L2УЗ имеет следующие технические данные для работы в номинальном режиме:

Тип двигателя.....	4А90L2УЗ
$P_{ном}$, кВт	3
U_L В.....	380
$n_{ном}$ об/мин	2880
$\eta_{ном}$	0,85
$\cos \varphi_{ном}$	0,88

Требуется определить: 1) номинальное скольжение $S_{ном}$; 2) мощность $P_{1ном}$, потребляемую двигателем из сети; 3) номинальный ток $I_{ном}$; 4) номинальный момент вращения $M_{ном}$.

Дано: $P_{ном} = P_{2ном} = 3$ кВт, $U_L = 380$ В, $n_{ном} = n_{2ном} = 2880$ об/мин, $\cos \varphi_{ном} = 0,88$; $\eta_{ном} = 0,85$.

Определить: $S_{ном}$; $P_{ном}$; $I_{ном}$, $M_{ном}$

Решение. 1. Чтобы найти $S_{ном}$, нужно знать n_1 и $n_{2ном}$, поэтому предварительно определим синхронную частоту n_1 при $n_{2ном} = 2880$ об/мин. Ближайшая синхронная частота $n_1 = 3000$ об/мин. Такой же результат получим, если воспользуемся маркировкой двигателя. Число полюсов 2. Следовательно, число пар полюсов $p = 1$.

Тогда $n_1 = 3000/p = 3000/1 = 3000$ об/мин.

2. Вычислим значение номинального скольжения

$$S_{НОМ} = (n_1 - n_{2НОМ}) / n_1 = (3000 - 2880) / 3000 = 120 / 3000 = 0,04,$$

или $S_{НОМ} = 4 \%$.

3. Зная мощность на валу $P_{2НОМ}$ и к. п. д. двигателя $\eta_{НОМ}$, найдем мощность $P_{1НОМ}$, которую потребляет двигатель из сети при номинальной нагрузке: $\eta_{НОМ} = P_{2НОМ} / P_{1НОМ}$, откуда $P_{1НОМ} = P_{2НОМ} / \eta_{НОМ} = 3 / 0,85 = 3,52$ кВт.

4. Номинальный ток $I_{1НОМ}$, потребляемый двигателем из сети, определим, используя формулу для тока .

$$I_{л} = I_{1НОМ} = P_2 / (\sqrt{3} U_{л} \eta_{НОМ} \cos \varphi_{НОМ}) = 3 \cdot 10^3 / (1,73 \cdot 380 \cdot 0,85 \cdot 0,85 \cdot 0,88) = 6,09 \text{ А}$$

5. Найдем значение номинального момента $M_{НОМ}$, который развивает двигатель при своей работе:

$$M_{НОМ} = P_{2НОМ} / n_{2НОМ} = 9550 \cdot 3 / 2880 = 9,93 \text{ Н*м.}$$

Контрольная работа №1

Задача 1, варианты 1-10.

Цепь постоянного тока со смешанным соединением состоит из четырех резисторов. В зависимости от варианта заданы: схема цепи (по номеру рисунка), величины сопротивлений резисторов R_1, R_2, R_3, R_4 , напряжение U , ток I или мощность P всей цепи.

Определить: 1) эквивалентное сопротивление цепи $R_{\text{эк}}$; 2) токи, проходящие через каждый резистор I_1, I_2, I_3, I_4 .

Решение задачи проверить, применив первый закон Кирхгофа.

Данные для своего варианта взять из таблицы 1.

Таблица 1

Номер варианта задачи	Номер рисунка	$R_1, \text{ Ом}$	$R_2, \text{ Ом}$	$R_3, \text{ Ом}$	$R_4, \text{ Ом}$	U, I, P
1	1	3	4	2	3	$U=20 \text{ В}$
2	2	15	10	4	15	$I=5 \text{ А}$
3	3	12	2	4	4	$P=50 \text{ Вт}$
4	4	6	30	6	20	$U=100 \text{ В}$
5	5	20	40	30	5	$I=2 \text{ А}$
6	6	10	15	35	15	$P=48 \text{ Вт}$
7	7	30	20	4	2	$U=40 \text{ В}$
8	8	50	40	60	12	$I=3 \text{ А}$
9	9	10	11	90	10	$P=120 \text{ Вт}$
10	10	4	2	20	5	$U=40 \text{ В}$

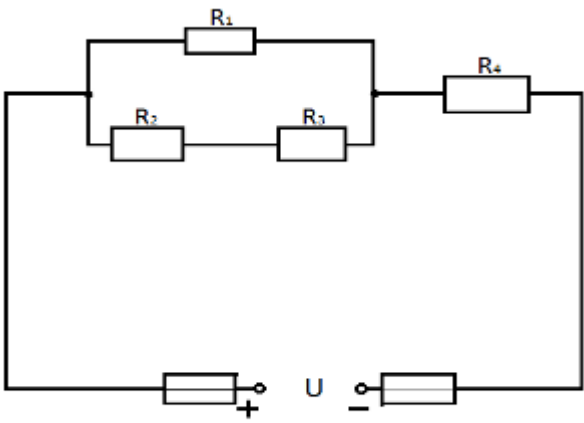


Рисунок 1

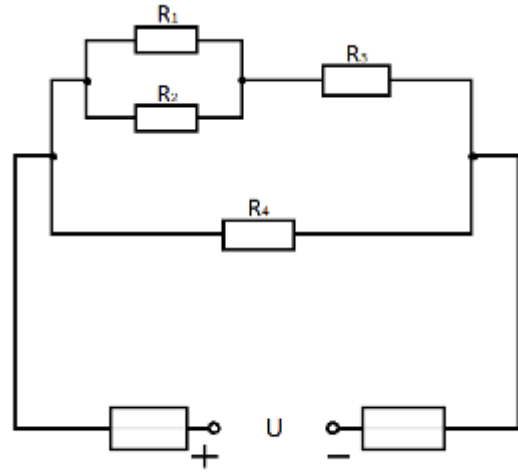


Рисунок 2

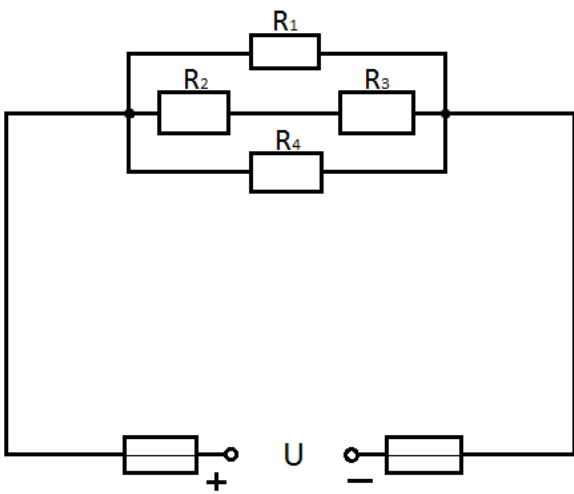


Рисунок 3

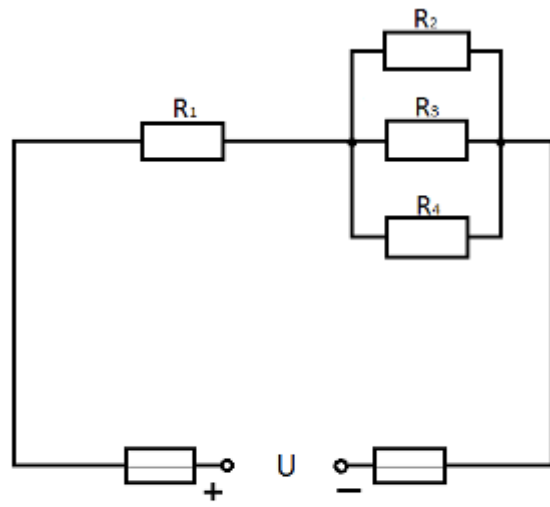


Рисунок 4

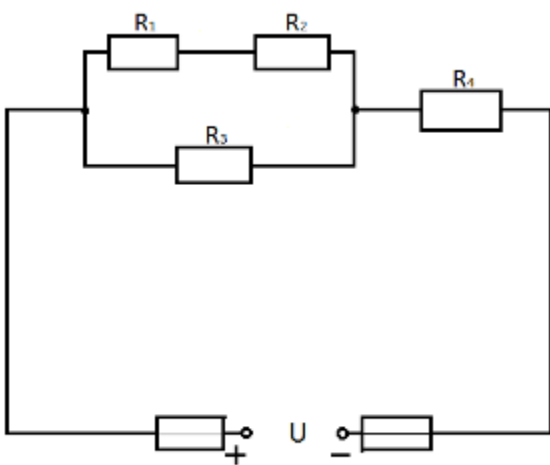


Рисунок 5

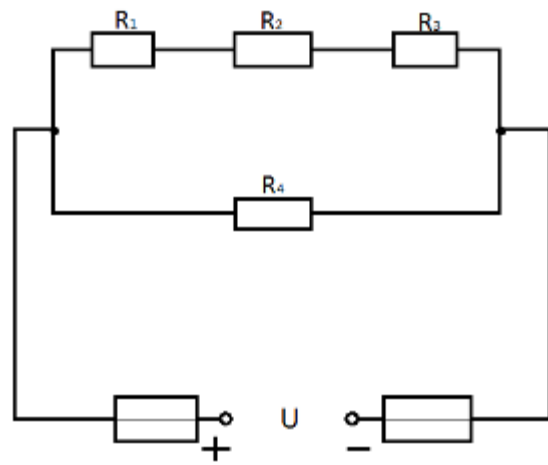


Рисунок 6

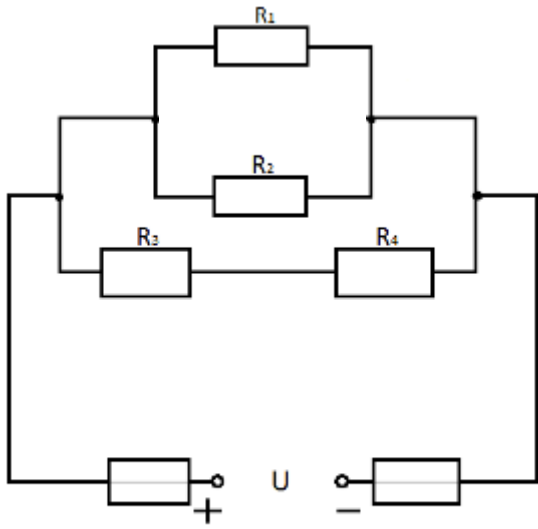


Рисунок 7

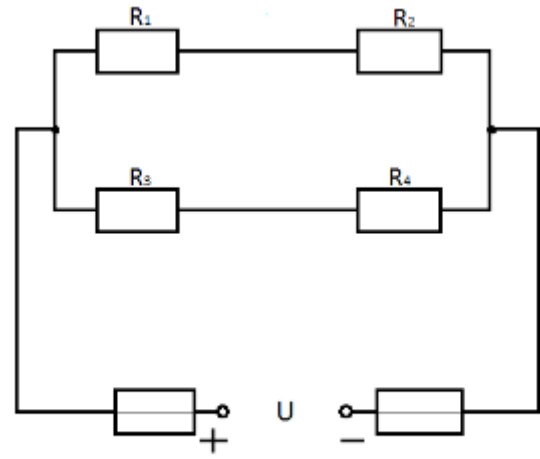


Рисунок 8

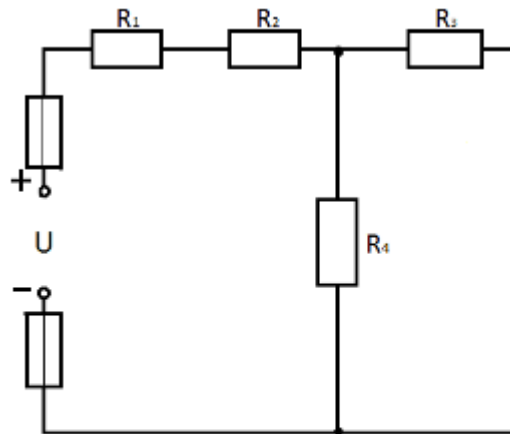


Рисунок 9

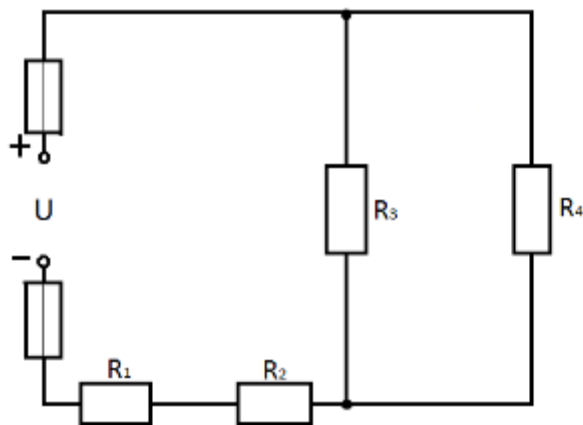


Рисунок 10

Задача 2 варианты 1-10.

Для неразветвленной цепи переменного тока с активными, индуктивными и емкостными сопротивлениями определить величины, которые не даны в условиях задачи: 1) Z — полное сопротивление цепи, Ом; 2) I — ток цепи, А; 3) U — напряжение, приложенное к цепи, В; 4) φ — угол сдвига фаз между током и напряжением; 5) S — полную, W^*A , P — активную, Вт; Q — реактивную, вар, мощности цепи. Построить в масштабе векторную диаграмму и кратко описать порядок ее построения, указав, в какую сторону и почему направлен каждый вектор. Числовые значения электрических величин, нужные для решения задачи, даны в таблице 3. Проверить решение задачи, сравнивая значения приложенного напряжения U и угла сдвига фаз цепи φ , полученные расчетным путем или заданные в условиях с результатами подсчета по векторной диаграмме. При расхождении найти ошибку.

Таблица 3

Номер варианта	Номер рисунка	R_1 , Ом	R_2 , Ом	X_{L1} , Ом	X_{L2} , Ом	X_{C1} , Ом	X_{C2} , Ом	U, I, S, P, Q
1	11	14	10	40	-	8	-	$U=80$ В
2	12	64	-	12	-	60	-	$I=2$ А
3	13	32	-	25	25	26	-	$U=160$ В
4	14	6	-	2	-	4	6	$S=40$ В*А
5	15	30	20	30	-	14	-	$U=100$ В
6	11	1	2	7	-	3	-	$I=10$ А
7	12	80	-	100	-	40	-	$U=200$ В
8	13	3	-	1	3	8	-	$Q=-16$ вар
9	14	12	-	3	-	8	4	$I=4$ А
10	15	40	10	4	-	10	-	$U=80$ В

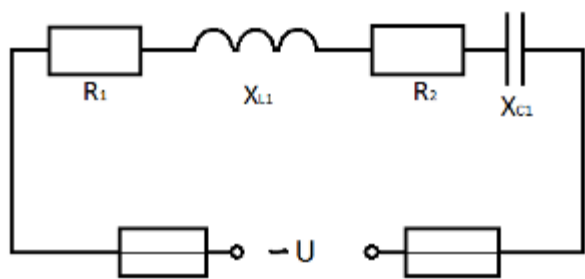


рисунок 11

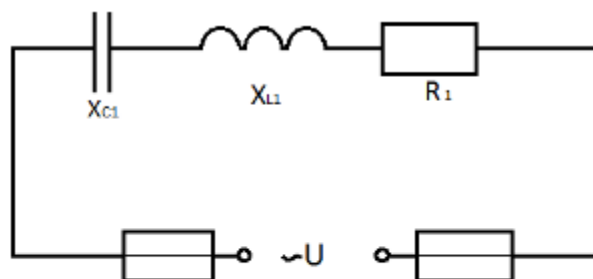


рисунок 12

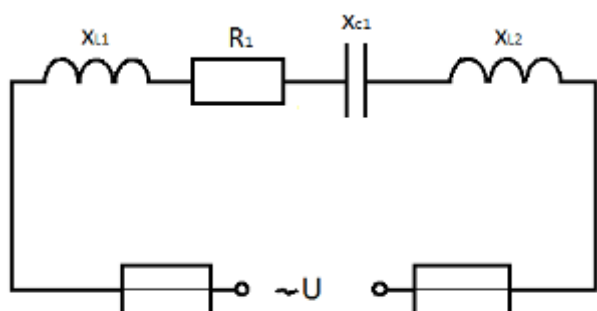


Рисунок 13

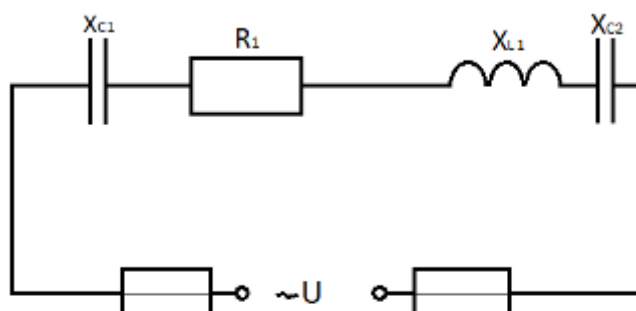


рисунок 14

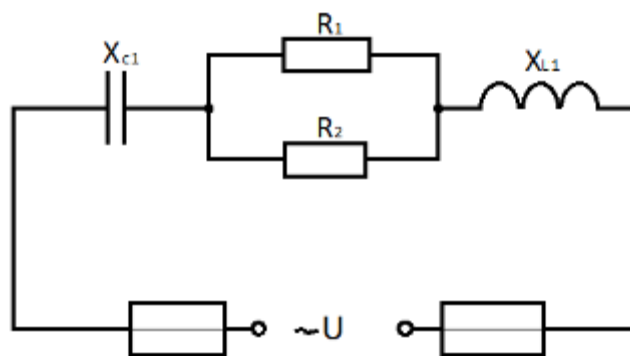


рисунок 15

Задача 3 варианты 1-10.

Пролеты цеха, где установлены три конвейера, освещаются одновременно светильниками с лампами накаливания. Лампы соединены звездой с нейтральным проводом и получают питание по четырехпроводному кабелю от трансформаторной подстанции с линейным напряжением (U_L). Лампы первого конвейера включены между фазой A и нейтральным проводом; второго конвейера — между фазой B и нейтральным проводом; третьего конвейера — между фазой C и нейтральным проводом. Светильники каждого конвейера имеют одинаковое число ламп соответственно $n_A = n_B = n_C$ (рисунок 16).

Определить величины, которые не заданы в условиях вашего варианта:

- 1) линейное напряжение U_L ($U_{AB} = U_{BC} = U_{CA}$);
- 2) фазное напряжение U_ϕ ($U_A = U_B = U_C$);
- 3) фазные токи I_ϕ ($I_A = I_B = I_C$);
- 4) мощность одной лампы $P_{\text{лампы}}$;
- 5) фазные мощности P_ϕ ($P_A = P_B = P_C$);
- 6) общую мощность трехфазной цепи P .

Данные для своего варианта взять из таблицы 4.

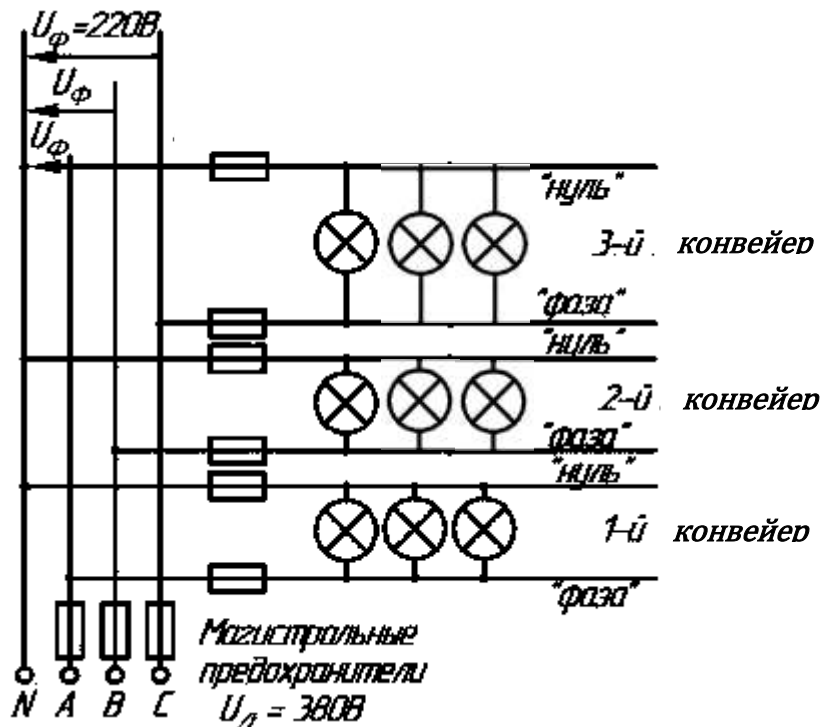


Рисунок 16

Таблица 4

Номер варианта	Число ламп $n_A=n_B=n_C$	$P; U; I$
1	11	$P_{\text{лампы}} = 200 \text{ Вт}; U_{\text{Л}} = 380 \text{ В}$
2	11	$P_{\text{лампы}} = 200 \text{ Вт}; I_{\Phi} = 10 \text{ А}$
3	11	$P_{\text{лампы}} = 200 \text{ Вт}; U_{\Phi} = 220 \text{ В}$
4	11	$P_{\Phi} = 2200 \text{ Вт}; I_{\Phi} = 10 \text{ А}$
5	11	$P_{\Phi} = 2200 \text{ Вт}; U_{\text{Л}} = 380 \text{ В}$
6	11	$P = 6600 \text{ Вт}; I_{\Phi} = 10 \text{ А}$
7	11	$P = 6600 \text{ Вт}; U_{\Phi} = 220 \text{ В}$
8	22	$P_{\text{лампы}} = 100 \text{ Вт}; U_{\text{Л}} = 380 \text{ В}$
9	22	$P_{\text{лампы}} = 100 \text{ Вт}; I_{\Phi} = 10 \text{ А}$
10	22	$P_{\text{лампы}} = 100 \text{ Вт}; U_{\Phi} = 220 \text{ В}$

Задача 4 вариант 1-10.

Понижающий однофазный двухобмоточный трансформатор с естественным воздушным охлаждением подключен к сети напряжением $U_{1НОМ}=220$ В. Трансформатор работает в номинальном режиме и используется для питания специальной аппаратуры, имеющей активное сопротивление $R_{НАГР}$ (рисунок 17).

Определить значения, не заданные в условиях задачи: 1) напряжение вторичной обмотки $U_{2НОМ}$; 2) сопротивление нагрузки $R_{нагр}$; 3) ток вторичной обмотки $I_{2НОМ}$; 4) коэффициент трансформации трансформатора k ; 5) ток первичной обмотки $I_{1НОМ}$; 6) номинальную мощность трансформатора $S_{2НОМ}$. Данные для своего варианта взять из таблицы 5.

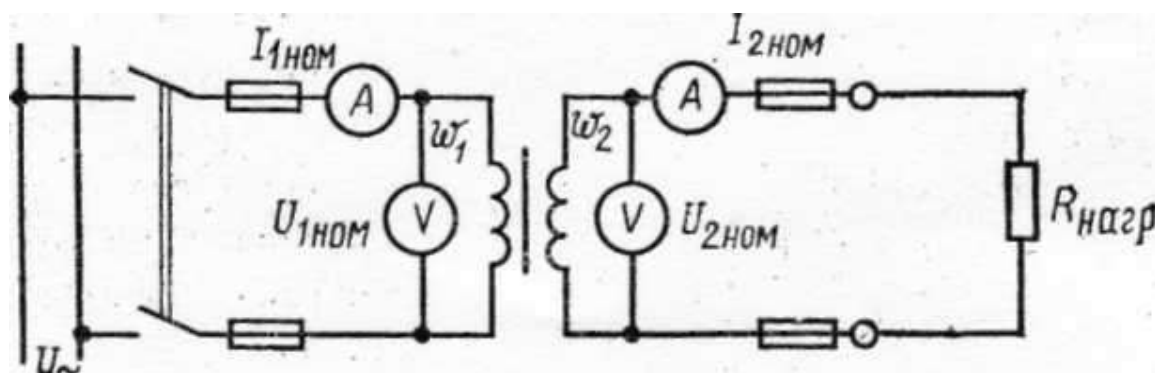


Рисунок 17

Таблица 5

Номер варианта задачи	U, I, S, R _{нагр} , k
1	$U_{2НОМ}=22 \text{ В}; R_{\text{нагр}}=2,2 \text{ Ом}$
2	$I_{2НОМ}=10 \text{ А}; R_{\text{нагр}}=2,2 \text{ Ом}$
3	$k =10; R_{\text{нагр}}=2,2 \text{ Ом}$
4	$U_{2НОМ}=22 \text{ В}; S_{2НОМ}=220 \text{ ВА}$
5	$U_{2НОМ}=22\text{В}; I_{2НОМ}=10\text{А}$
6	$I_{1НОМ}=1\text{А}; k=10$
7	$I_{2НОМ}=10\text{А}; S_{2НОМ}=220\text{В}\cdot\text{А}$
8	$S_{2НОМ}=220\text{В}\cdot\text{А}; k =10$
9	$I_{1НОМ}=1\text{А}; U_{2НОМ}=22\text{В}$
10	$I_{2НОМ}=10\text{А}; k =10$

Задача 5, варианты 1-10.

В условиях строительства асинхронные двигатели используют для работы строительных инструментов, компрессоров, насосов и другой аппаратуры используются. Двигатели работают в номинальных режимах и подключены к электрической сети напряжением $U_{\text{л}} = 380 \text{ В}$. Известны маркировка двигателей и некоторые данные режима работы: номинальная мощность $P_{2\text{ном}}$, скольжение $S_{\text{ном}}$, коэффициент мощности $\cos\varphi_{\text{ном}}$, коэффициент полезного действия $\eta_{\text{ном}}$. Частота $f = 50 \text{ Гц}$.

Определить: 1) частоты вращения магнитного поля статора (синхронная частота) n_1 и ротора $n_{2\text{ном}}$; 2) ток двигателя $I_{1\text{ном}}$; 3) номинальный момент вращения $M_{\text{ном}}$; 4) активную мощность, потребляемую двигателем из сети, $P_{1\text{ном}}$.

Данные для своего варианта взять из таблице 6.

Таблица 6

Номер варианта задачи	Маркировка двигателей	$P_{2\text{ном}}, \text{кВт}$	$S_{\text{ном}}, \%$	$\cos\varphi_{\text{ном}}$	$\eta_{\text{ном}}$
1	4A250S6Y3	45	4.4	0.89	0.92
2	4A280S6Y3	75	4.4	0.88	0.93
3	4A225M6Y3	37	4.4	0.86	0.94
4	4A250M6Y3	55	4.4	0.89	0.83
5	4A280M6Y3	20	4.4	0.88	0.93
6	4A200L6Y3	30	4.4	0.89	0.94
7	4A280S6Y3	75	4.4	0.90	0.95
8	4A200M6Y3	35	4.4	0.91	0.93
9	4A250M6Y3	55	4.4	0.88	0.93
10	4A250S8Y3	37	2.0	0.89	0.90

Перечень рекомендуемых учебных изданий, Интернет-ресурсов, дополнительной литературы

Нормативно-технические документы

1. Национальный стандарт РФ ГОСТ Р 12.1.009-2009 «Система стандартов безопасности труда. Электробезопасность. Термины и определения (утв. приказом Федерального агентства по техническому регулированию и метрологии от 10 декабря 2009г.№ 682-ст)

Печатные издания и электронные издания

Основная литература:

1. Аполлонский, С.М. Электротехника. :учебник / Аполлонский С.М. — Москва: КноРус, 2019. — 292 с. — (СПО). — ISBN 978-5-406-07332-2. — URL: <https://book.ru/book/933657>
2. Аполлонский, С.М. Электротехника: практикум / Аполлонский С.М. — Москва: КноРус, 2018. — 318 с. — (СПО). — ISBN 978-5-406-05900-5. — URL: <https://book.ru/book/927853>
3. Синдеев Ю.Г. Электротехника с основами электроники: учебное пособие. - Ростов н/Д: ООО "Феникс", 2018
4. Покотило С.А., Панкратов В.И. Электротехника и электроника: учебное пособие. - Ростов н/Д: ООО "Феникс", 2018
5. Аполлонский, С.М. Электротехника: практикум / Аполлонский С.М. — Москва: КноРус, 2018. — 318 с. — (СПО). — ISBN 978-5-406-05900-5. — URL: <https://book.ru/book/927853>

Дополнительная литература:

1. Зайцев В.Е. и Нестерова Т.А. Электротехника. Электроснабжение, электротехнология и электрооборудование строительных площадок-М.; АСАДЕМА, 2009.
2. Славинский, А. К. Электротехника с основами электроники : учеб. пособие / А.К. Славинский, И.С. Туревский. — Москва : ИД «ФОРУМ» : ИНФРА-М, 2019. — 448 с. — (Среднее профессиональное образование). - ISBN 978-5-16-106242-5. - Текст : электронный. - URL: <https://new.znaniium.com/catalog/product/989315>